

## rezervoari

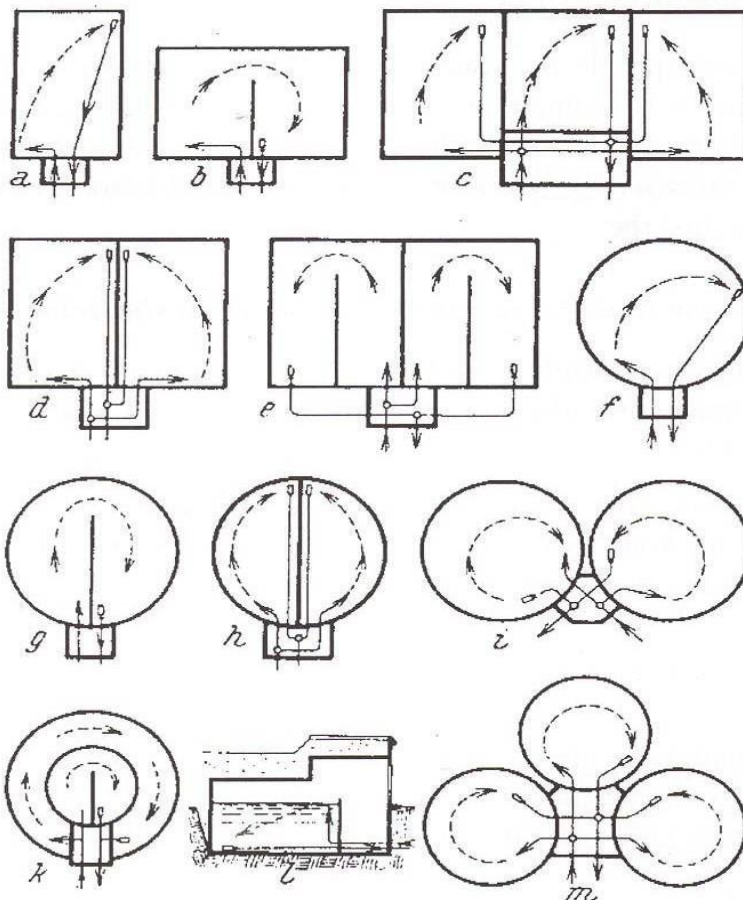
rezervoar je građevina koja služi za:

- izravnanje dnevne potrošnje vode
- osiguranje pogonskog pritiska u opskrbenoj mreži
- osiguranje vode za gašenje požara
- osiguranje vode za slučaj kvara dovoda vode sa zahvata, dužeg nestanka električne energije, prirodne nepogode ili rata

Sastoje se od *vodnih komora i zatvaračke komore*.

*Dubina vode* u rezervoaru je od 3 – 6 m (iznimno i do 10 m). U zatvaračkoj komori nalaze se elementi kojima se upravlja dovodom i odvodom vode, pražnjenjem i prelivanjem viška vode.

*Vodonepropusnost* se postiže prije svega vodonepropusnim betonom, a dodatno različitim žbukama i premazima.



Shematski prikaz oblikovanja komora rezervoari i cirkulacije vode

rezervoar se mora **toplinski izolirati** da se voda ne zagrijava. Zidovi rezervoari se spolja štite različitim premazima i zemljanim nasipom.

U gornjoj ploči ili bočnim zidovima izvode se **otvori za ventilaciju** koji evakušu ustajali vazduh.

Velike rezervoari imaju posebne sisteme ventilacije. Ventilacijski otvori moraju se zaštititi od vanjskog zagađenja vode.

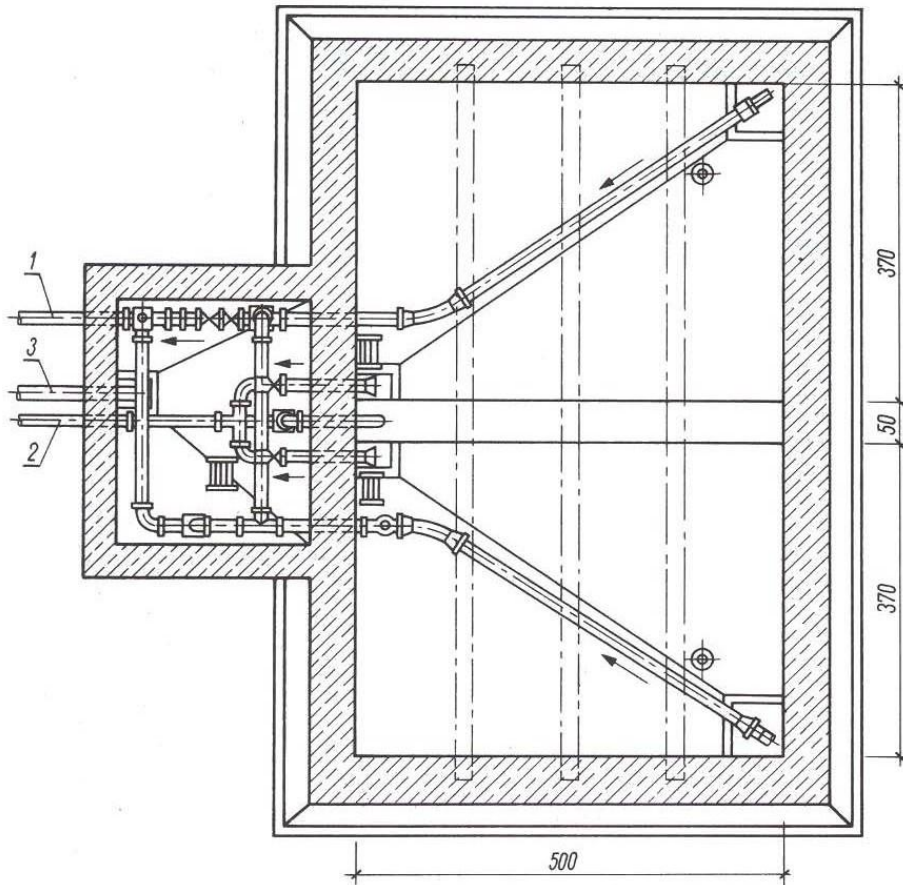
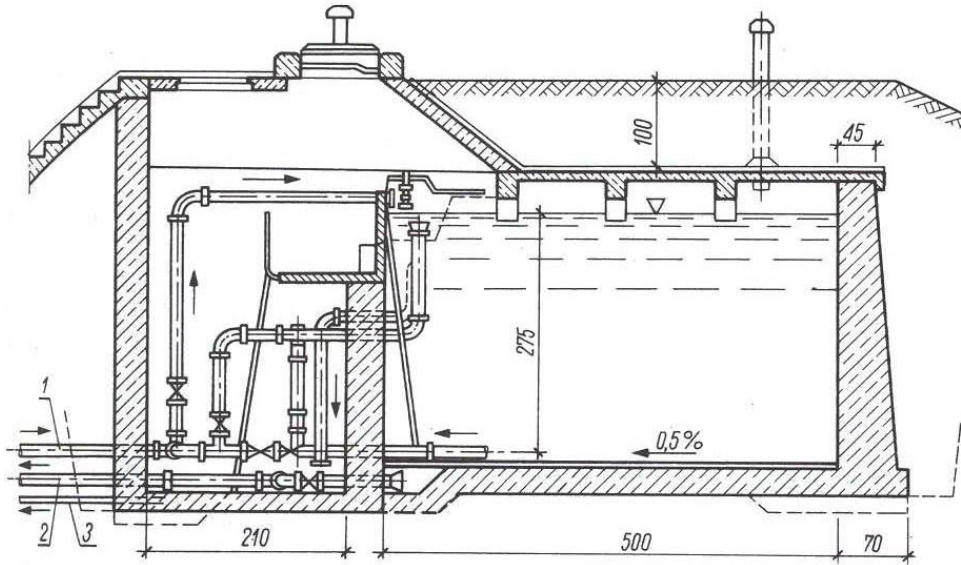
**Drenaža** se izvodi po dnu i obodu građevne jame i odvodi površinske i procjedne vode.

Grade se od armiranog i prednapregnutog betona, a u prošlosti od opeke i kamena. Unutrašnje površine vodnih komora i zidova prostorija izvode se od sanitarno prihvatljivih materijala (keramičke pločice, posebni premazi).

Vodne komore štite se od svijetla da se spriječi razvoj algi. rezervoari se opremaju **automatskom regulacijskom tehnikom**, i sistemom dojava parametara rada u centar za upravljanje (dotok vode, potrošnja vode, nivo vode).

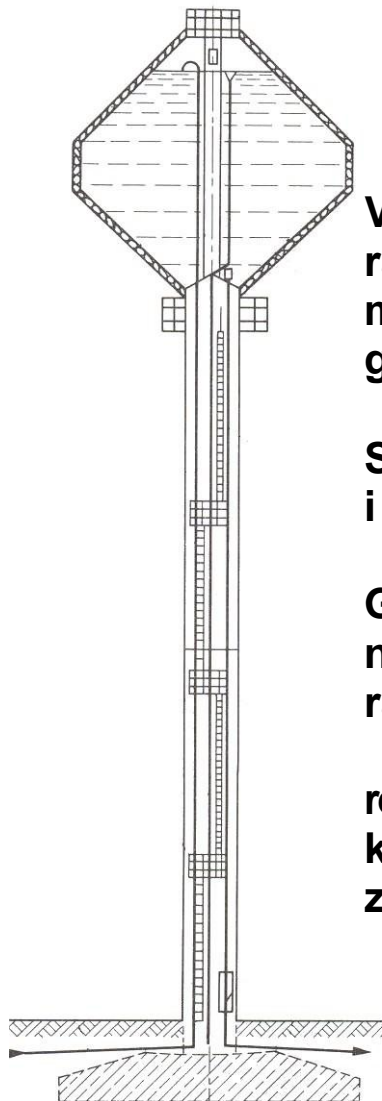
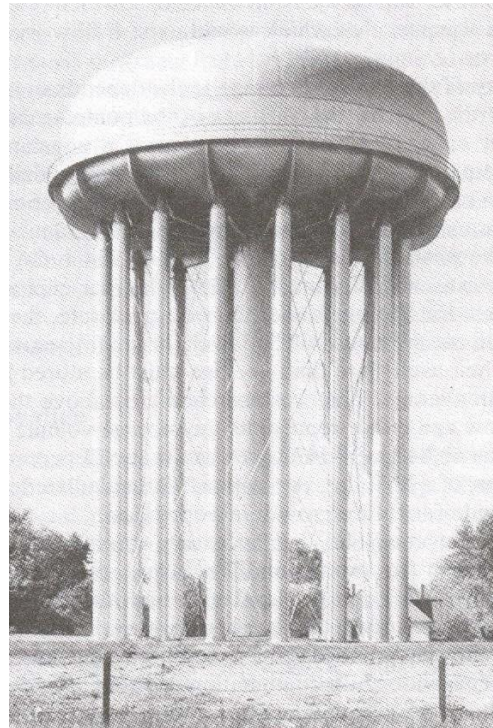
rezervoar se dimenzioniše shodno predviđenoj dinamici trošenja i crpljenja vode.

Za kraće vrijeme crpljenja i veće oscilacije vode u potrošnji, veće su potrebne korisne zapremine.



*Ukopana armiranobetonska rezervoar s dvije komore  
 1) dovod vode, 2) odvod vode, 3) odvodnja zatvaračke  
 komore*

## Vodotornjevi



**Vrsta rezervoar koja se koristi u ravničarskim krajevima. Postavljaju se po mogućnosti u centar potrošnje. Može se graditi u sprezi s niskim rezervoarom**

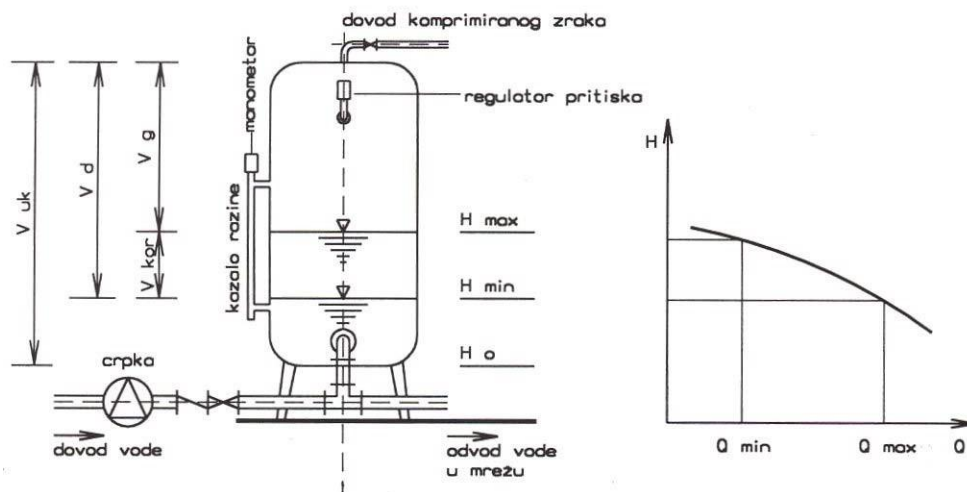
**Sastoji se od rezervoara, zatvaračke komore i nosive konstrukcije.**

**Grade se od armiranog i pred napregnutog betona, čelika, ili kombinacije različitih materijala.**

**rezervoari se mogu postaviti i na konstrukciju stambene ili industrijske zgrade.**



# Hidrofor



*Shematski prikaz hidrofora*

Hidrofor je uređaj koji za manje potrošače vrši funkciju rezervoara. Ugrađuje u slučaju kad u mreži nema dovoljno pritiska, ili kod kućnog vodovoda s vlastitim izvorom vode

Sastoji se od pumpe, hidroforskog kotla s tlačnom sklopkom, povratnog ventila, manometra, ispusta, sigurnosnog ventila i kompresora za nadoknadu zraka.

Pumpa ubacuje vodu u hidroforski kotao do pritiska koji omogućuje normalno snabdijevanje. Kad se dostigne pritisak podešen u sklopki pumpa se gasi. Trošenjem vode korisni volumen vode u kotlu se smanjuje. Kod minimalnog pritiska podešenog na tlačnoj sklopki, pumpa se ponovno uključuje.

## CRPNE STANICE



Za pitke vode koriste se centrifugalne jednostepene i višestepene pumpe.

pumpa se sastoji od radnog kola s lopaticama (rotora) i nepokretnog statora. Kao pogonska jedinica koristi se elektromotor, a vrlo rijetko benzinski ili diesel motor.

pumpe mogu biti u vertikalnoj ili horizontalnoj izvedbi, u suvoj i mokroj ugradnji.

Pogon pumpe može biti sa stalnim ili promjenjivim brojem okretaja.

Odabir pumpe temelji se na j količini i j visini pumpanja, dok se tip pumpe određuje prema uslovma na mjestu ugradnje

pumpe se mogu vezati u serijski i paralelni spoj.

Za pravilan odabir pumpe potrebno je odrediti radnu tačku pumpe, koja se dobije analizom rada sistema pumpe, usisnog i potisnog cjevovoda.

*Uronjena bunarska pumpa i vertikalna višestepena pumpa za suhu ugradnju*

Potrebna snaga pumpe određuje se iz  
jednadžbe:

$$N = \frac{q \cdot H_{\text{man}}}{102 \cdot \eta} \text{ [kW]}$$

$q$  količina (l/s)

$H_{\text{man}}$  manometarska visina dizanja vode (m)

$\eta$  učinak pumpe (pumpa + pogonska  
jedinica)

Za centrifugalne pumpe vrijedi:

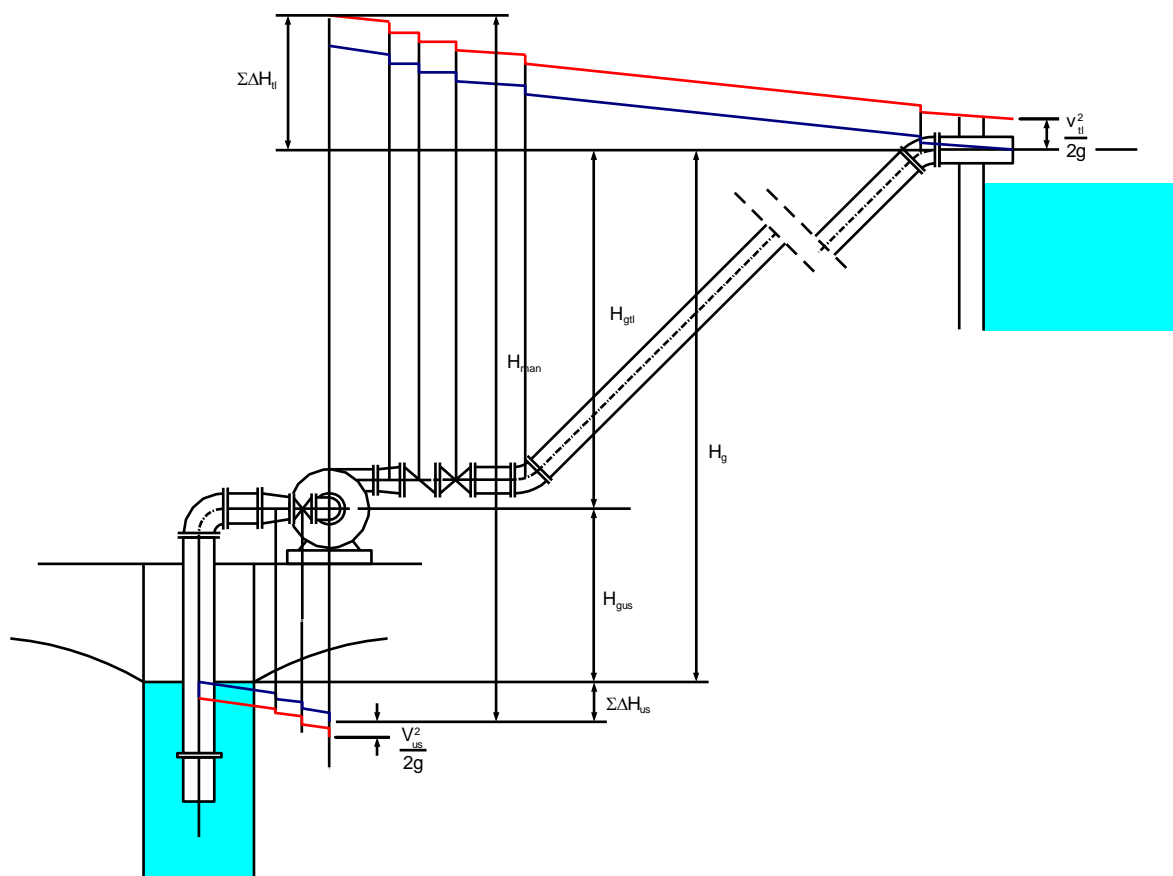
$$\frac{Q_2}{Q_1} = \frac{n_2}{n_1}$$

$$\frac{H_1}{H_2} = \left( \frac{n_1}{n_2} \right)^2$$

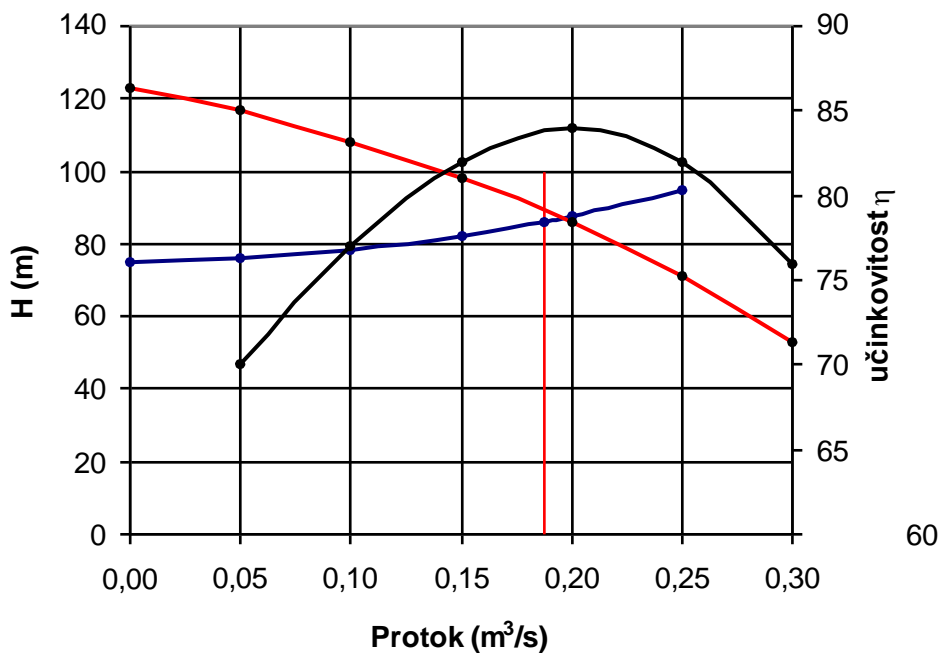
$$\frac{Q_1}{\sqrt{H_1}} = \frac{Q_2}{\sqrt{H_2}} = K$$

gdje je:

$Q_1$ i $Q_2$	količine
$n_1$ i $n_2$	broj okretaja
$H_1$ i $H_2$	visina dizanja vode
$K$	karakteristika pumpe



*Shematski prikaz visinskih odnosa u crpnoj stanici i određivanje radne tačke*



- Karakteristika pumpe (Q-H dijagram)
- Karakteristika potisnog i usisnog cjevovoda
- efikasnost pumpe